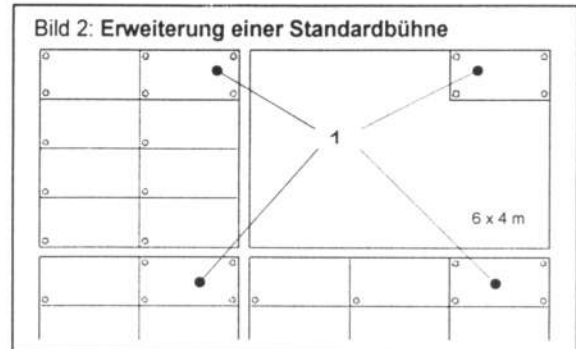
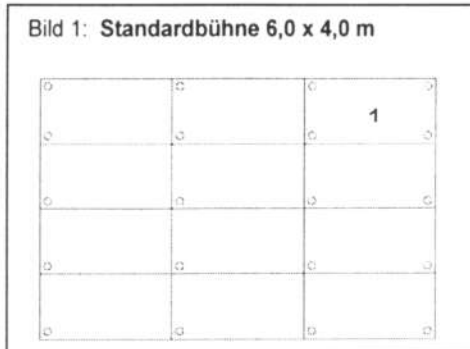


## Montageanleitung nivtec-Bühnensystem

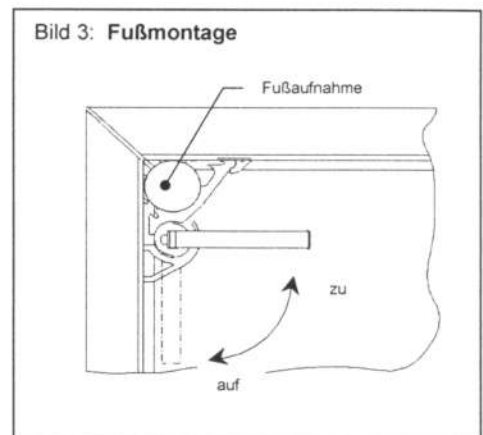


### I. Verbindung vom Wechselfuß an nivtec-Systempodest

Wechselfuß in die Eck-Fußaufnahme am Systempodest einstecken und den Klemmhebel spannen (Bild 3).

Wird eine Standardbühne (6x4) um weitere Elemente erweitert, ist es wichtig, um die waagerechte Lastverteilung zu gewährleisten, ein Systempodest (Pos.1) immer mit 4 Füßen zu versehen (Bild 2).

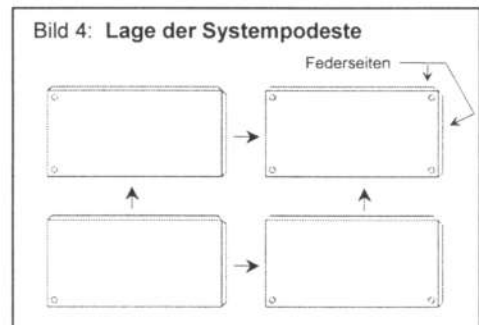
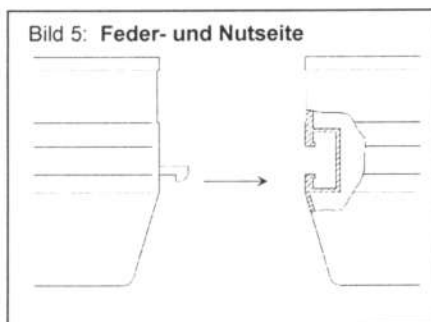
Die Anzahl und Position der Wechselfüße ist dem Bild 1 und 2 zu entnehmen.



### II. Verbindung der Systempodeste

Um die Systembühne aufzubauen, erfolgt der Aufbau rechts hinten.

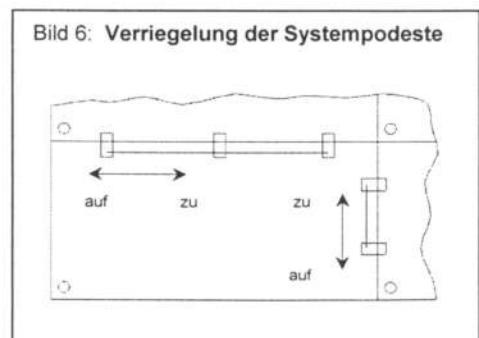
Dabei sind die Federseiten des Systempodestes wieder außen rechts und hinten (siehe Bild 4).



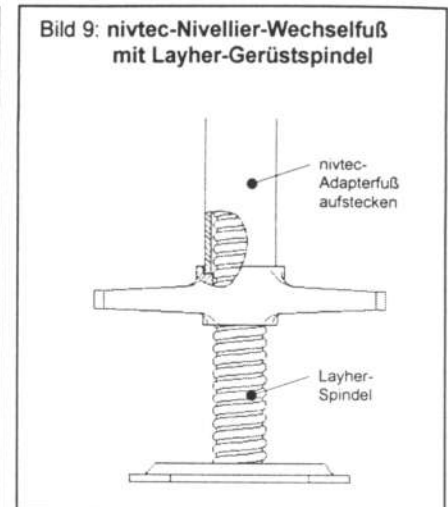
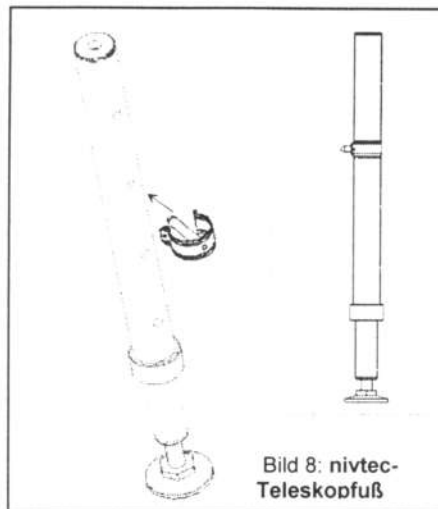
Um die Systempodeste miteinander zu verbinden werden die Federseiten in die Nutseiten der Podeste gehängt (siehe Bild 5).

Das Verriegeln der Systempodeste erfolgt durch Verschieben der unten platzierten Riegelstangen, die sich an den Federseiten befinden (siehe Bild 6).

**Es muss gewährleistet sein, dass alle Systempodeste untereinander verriegelt sind.**



## III. Höhenausgleich der Bühne



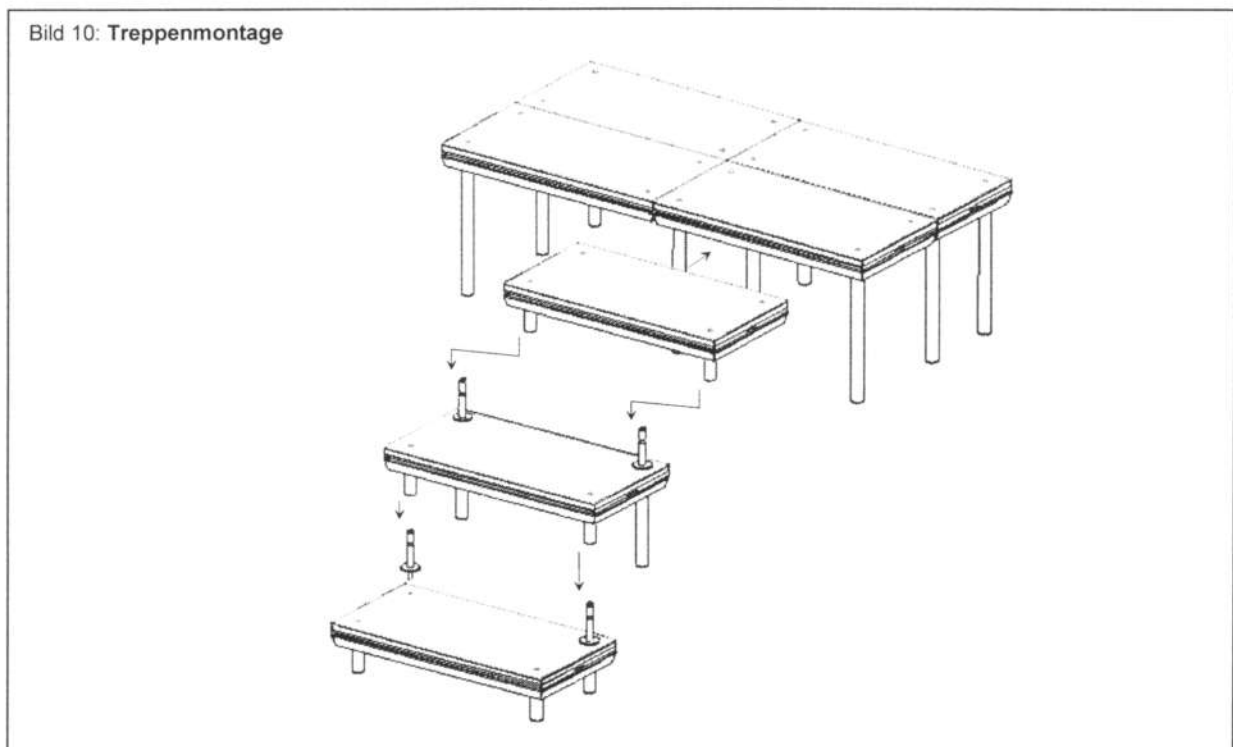
Bis zu einer Höhe von **80 cm** dürfen nivtec-WechselfüÙe **aus Aluminium** verwendet werden (Bild 7). Nivellieren erfolgt mit Hilfe der Verstellspindel bis  $\pm 4$  cm Höhenausgleich.

Alternativ von **20 bis 140 cm** sind nivtec-WechselfüÙe **aus Stahl** anzuwenden.

Die nivtec-TeleskopfüÙe (Bild 8) erlauben eine Höhenverstellung von 40 bis 60 cm, 60 bis 100 cm (Aufbauhöhen von über 80 cm nur in Verbindung mit Eckverstreßungen) oder 80 bis 140 cm (Aufbauhöhen von über 120 cm nur in Verbindung mit Eckverstreßungen) im Absteckraster 5,0 cm. Um die gewünschte Höhe einzustellen, werden die Außen- und InnenfüÙe in die gewünschte Position geschoben, so dass die Löcher übereinander liegen. Danach wird der Sicherungsdorn durch die Löcher hindurchgesteckt. Feineinstellungen erfolgen mit Hilfe der Verstellspindel.

Eine schnelle und einfache Nivellierung ist auch mit Layher-Gerüstspindel (Bild 9) mit einem Verstellweg 22 cm (Art.-Nr. 10 03 18), 38 cm (Art. 10 03 16) oder 50 cm (Art. 10 03 17) möglich.

## IV. Montage der nivtec-Treppe



### Einhängetreppe

1. Stufe 1 mit 4 WechselfüÙen versehen und Aufnahmebolzen  $\text{\O}39$  mm für nächste Stufe befestigen.
2. Stufe 2 vorne mit zwei nivtec-StufenfüÙen à 20 cm und hinten mit zwei à 40 cm nivtec-WechselfüÙen sowie Aufnahmebolzen versehen. Die Folgestufen werden hinten mit entsprechend um je 20 cm höheren WechselfüÙen versehen.
3. Letzte Stufe vorne nur mit zwei StufenfüÙen versehen.
4. Fertig montierte Treppe mit Federseite in die Nut der Bühne aufhängen und verriegeln.

## Anstelltreppe

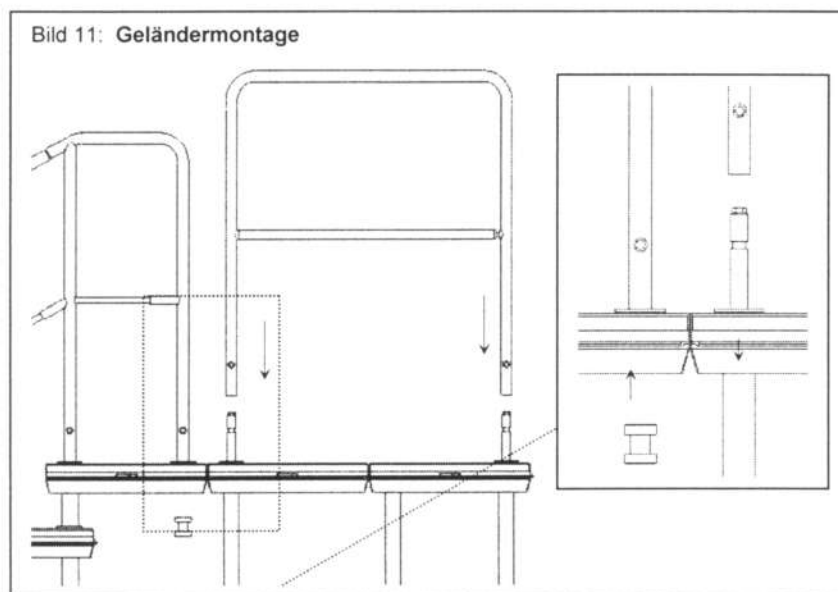
Der Aufbau erfolgt wie bei der Einhängetreppe, jedoch ohne Punkt 3 und 4. Die Treppe an gewünschte Stelle an die Bühne anstellen. Stehen der Podestfuß und Treppenfuß der letzten Stufe aneinander, so werden diese mit Hilfe von 1 Verbinder für Tribünaufbauten 110 mm Art.-Nr. 10 04 28 (oder einem Verbinder 150 mm im Falle der Nivellierfüße mit Layher –Gerüstsüpfeln Art.-Nr. 10 04 32) miteinander verbunden.

Stehen der Treppenfuß und der Podestfuß nicht aneinander an einer oder an beiden Seiten der Treppe, so wird die Treppe an dieser oder an beiden Seiten mit Hilfe von einem der Verbinder für Sonderaufbauten mit der Bühne verbunden.

Steht die Treppe an der Nutseite des Bühnenpodestes, vorn oder an der linken Seite der Bühne, so ist ein Verbinder N-F (Nutprofil der Bühne mit Federprofil an der hinteren Seite des Treppenpodestes) Art.-Nr. 10 04 45 anzuwenden. Der Verbinder N-F ist auf die Feder der letzten Stufe aufzuschieben und mit Flügelschraube zu sichern. Die Nutschraube in die Nut des Bühnenpodestes einstecken, 90 Grad verdrehen und festschrauben.

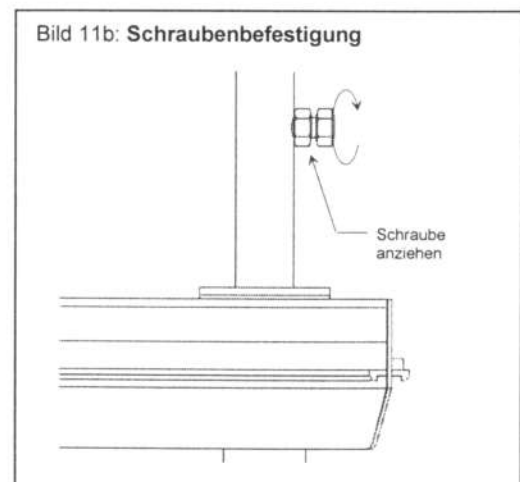
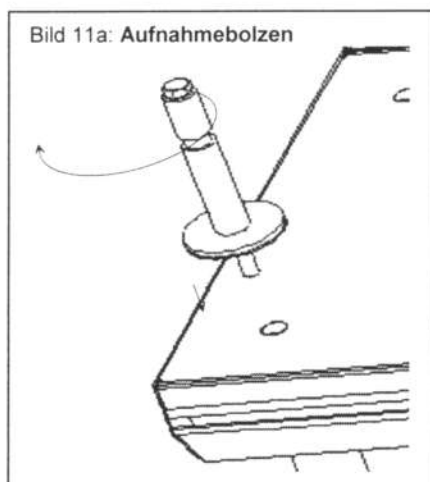
Steht die Treppe an der rechten Seite der Bühne oder hinten soll zuerst Adapterleiste Art.-Nr. 10 04 51 oder Art.-Nr. 10 04 52 an der Federseite der Bühne befestigt und dann erst 1 Verbinder N-F eingesetzt werden.

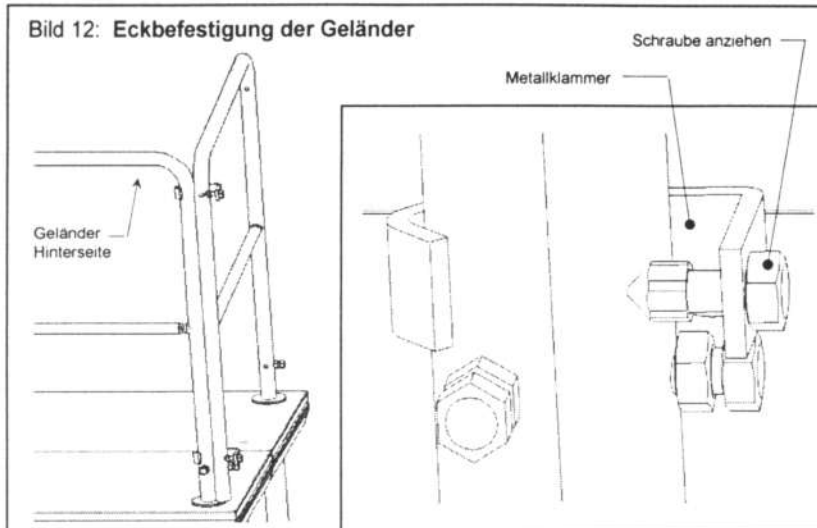
## V. Befestigung des Sicherheitsgeländers



1. Blaue Kappen entfernen und in den Schlitz auf der Rückseite des Podestes deponieren
2. Lastaufnahmescheibe Art.-Nr. 10 01 30 auf die Öffnung auflegen
3. Aufnahmebolzen  $\varnothing 26$  mm platzieren (Bild 11a) und mit Schlüssel SW 19 fest einschrauben
4. An der Ecke ohne Fuß wird der Aufnahmebolzen von unten mit einem nivtec-Adapter befestigt. (Bild 11)
5. Geländer auf Aufnahmebolzen stecken.
6. Schrauben an Geländer unten anziehen (Bild 11b).
7. Alle Geländer im Bereich der Bohrung oben am Pfosten des Geländers mit Verbinder Art.-Nr. 10 0422 miteinander verbinden

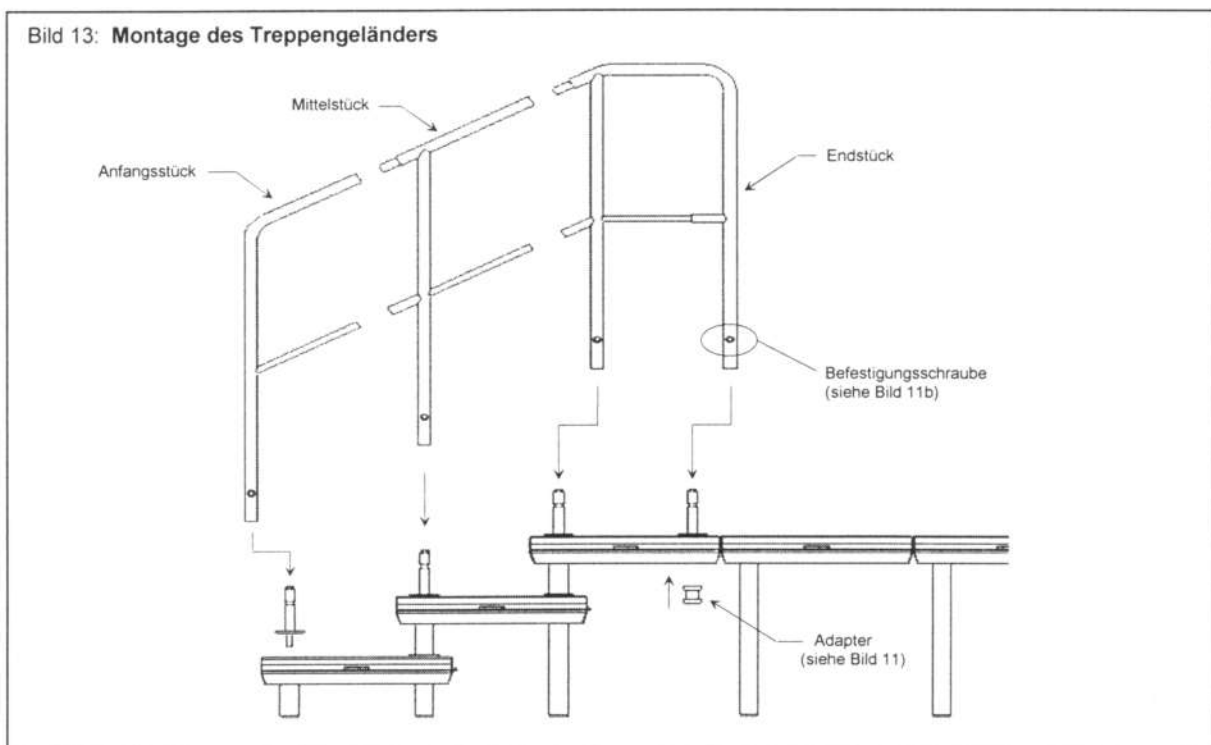
Es empfiehlt sich die hintere Seite der Bühne zuerst mit Geländer zu versehen.





Die seitlichen Geländer werden mit dem hinteren Geländer mit je 2 Eckklammern verbunden. Dabei wird die Metallklammer um die zwei Geländerrohre gelegt und die an der Klammer befindliche Schraube fest angezogen.

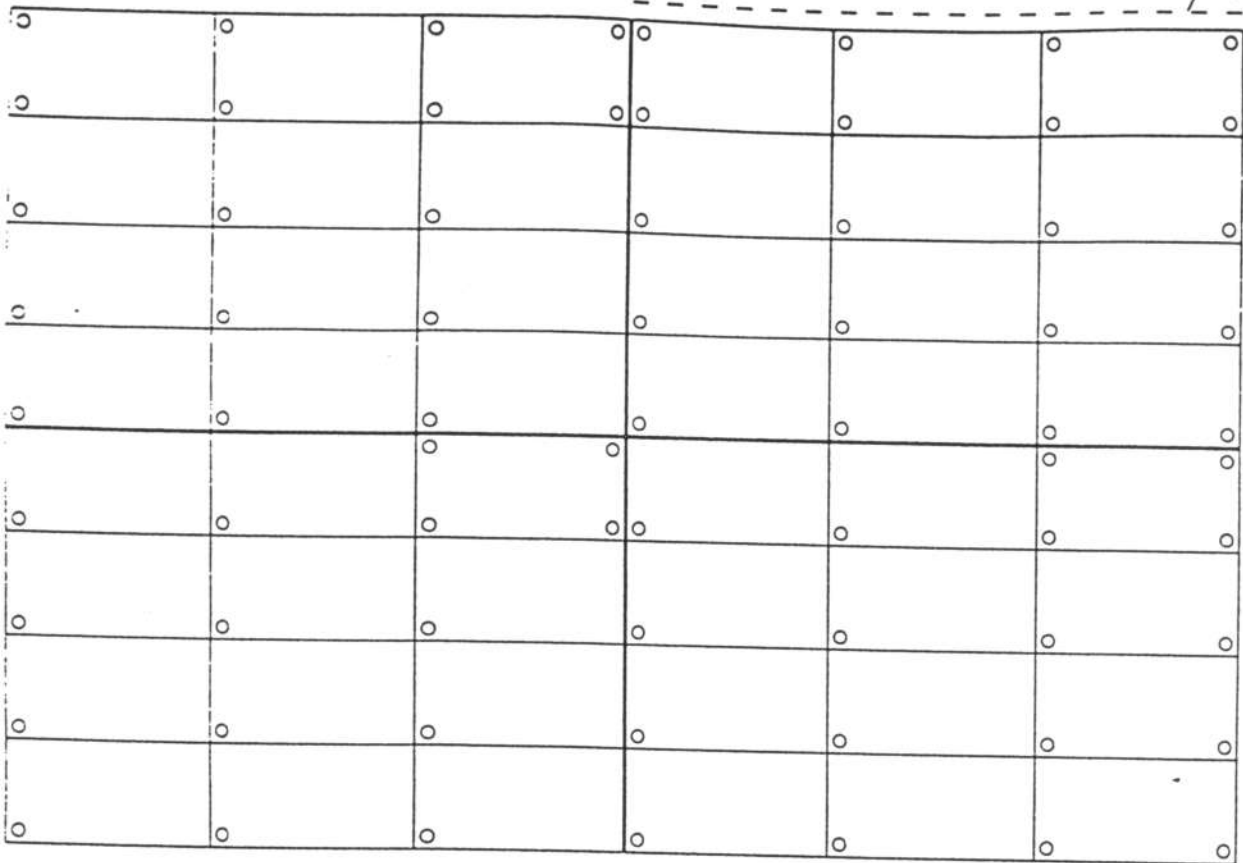
## VI. Befestigung des Treppen-Sicherheitsgeländers



1. Blaue Kappen entfernen und in den Schlitz auf der Rückseite des Podestes deponieren
2. Lastaufnahmescheibe Art.-Nr. 10 01 30 auf die Öffnung auflegen
3. Aufnahmebolzen  $\varnothing 26$  mm an die Treppenstufen plazieren (Bild 11a).
4. Der Aufnahmebolzen der letzten (höchsten) Stufe wird von unten mit einem nivtec-Adapter befestigt (siehe auch Bild 11: Geländermontage).
5. Treppengeländer Anfangsstück+Mittelstück+Endstück zusammenfügen.  
Je nach Anzahl der Treppenstufen wird das Geländer entsprechend mit Mittelstücken, Doppel-Mittelstücken oder Dreifach-Mittelstücken vergrößert oder verkleinert.
6. Komplettiertes Geländer auf Aufnahmebolzen stecken.
7. Befestigungsschrauben anziehen. Diese sollen sich auf der Außenseite des Treppengeländers befinden.
8. Endstück des Treppengeländers mit 1 Verbinder für Geländer 150 mm Art.-Nr. 10 04 22 mit dem Bühnengeländer im oberem Bereich verbinden. Dies gilt auch, wenn man mit Nivellier-Wechselfüßen mit Layherspindeln arbeitet.
9. Alternativ bei Anstelltreppe soll an dieser Stelle Verbinder für Geländer 110 mm Art.-Nr. 10 04 23 verwendet werden.

Platzierung der FüÙe bei Erweiterung einer Standardbühne 6 x 4 m

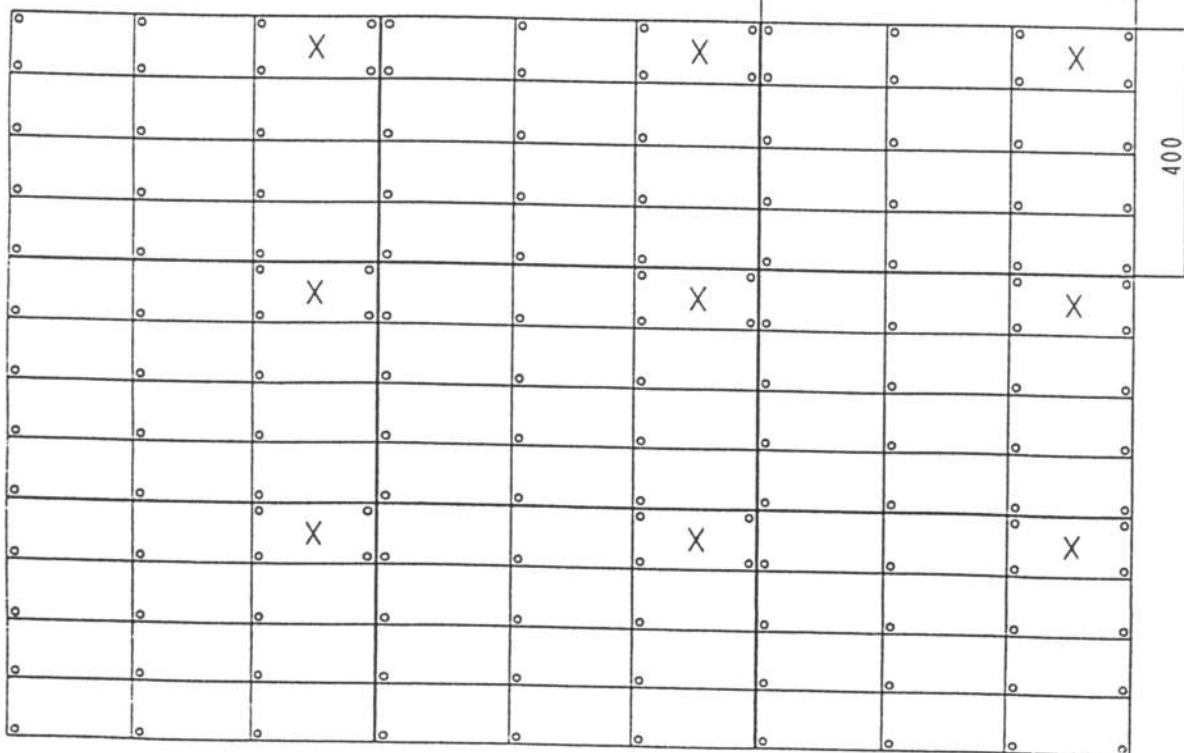
Standardgröße  
6 x 4 m



Platzierung der FüÙe bei einer nixtec-Bühne 18x12m

600

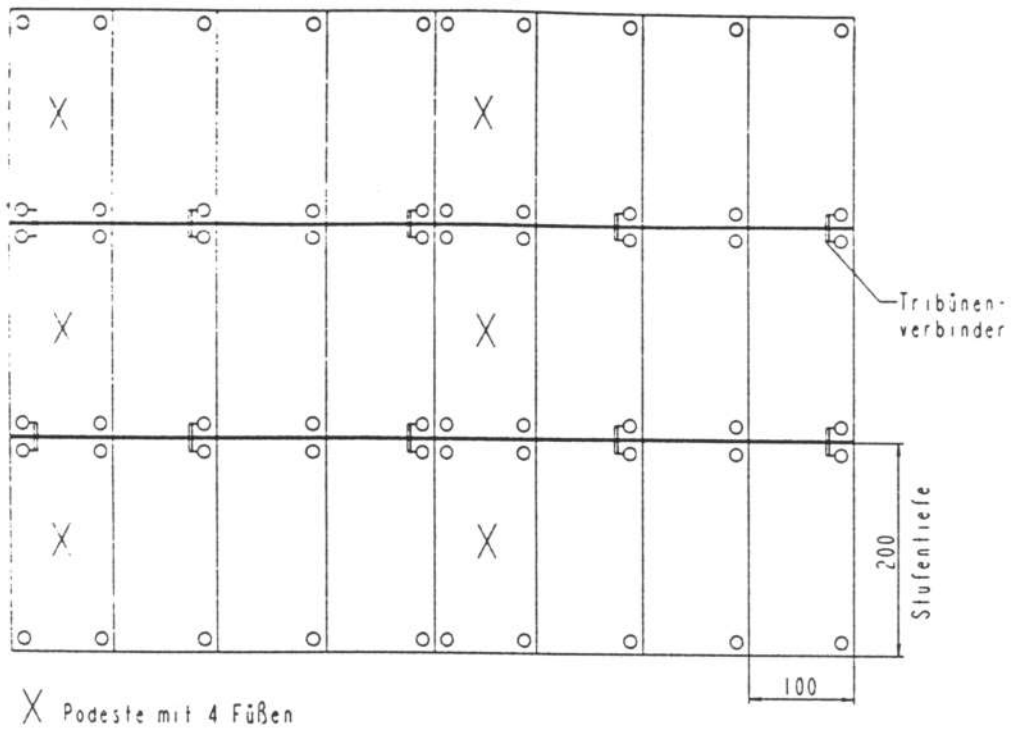
400



X Podeste mit 4 FüÙen

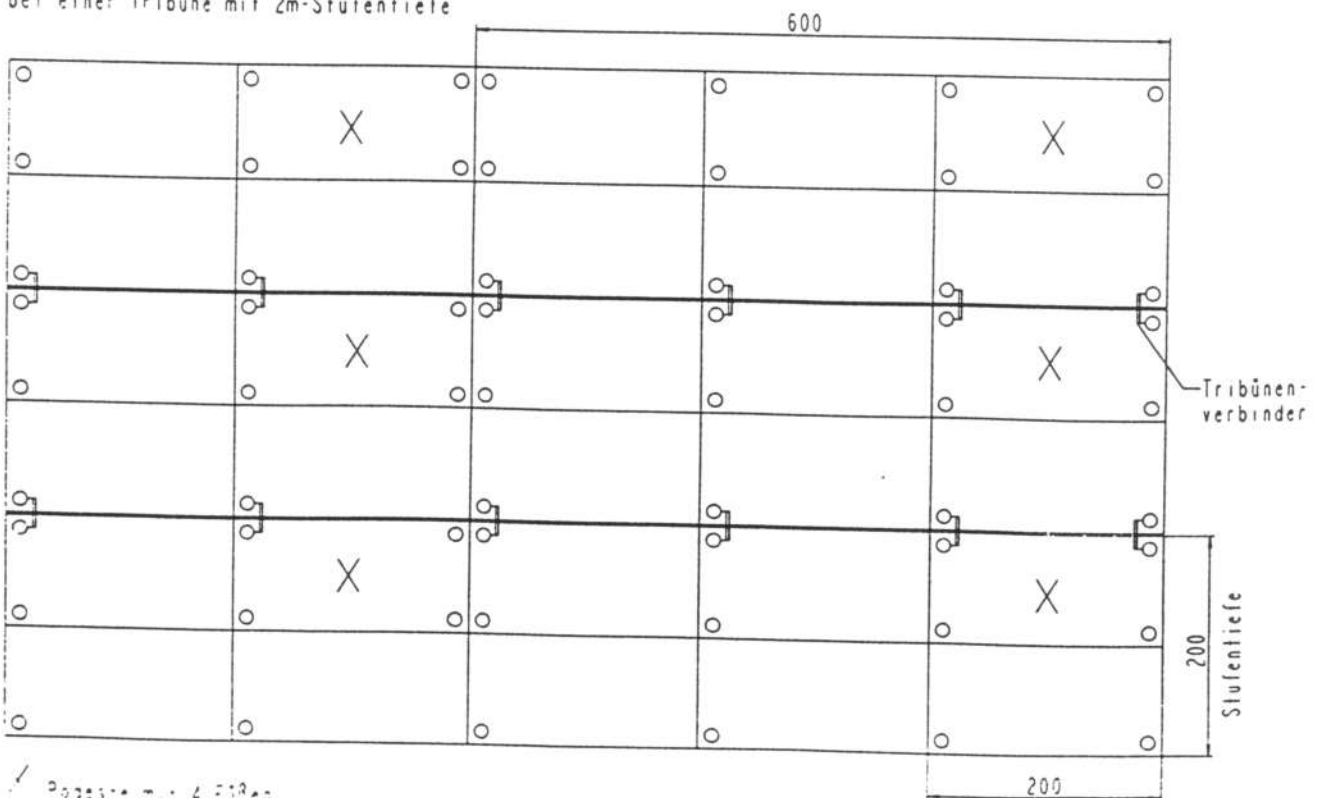
VARIANTE I

Platzierung der FüÙe und Tribünenverbinder bei einer Tribüne mit 2m-Stufentiefe

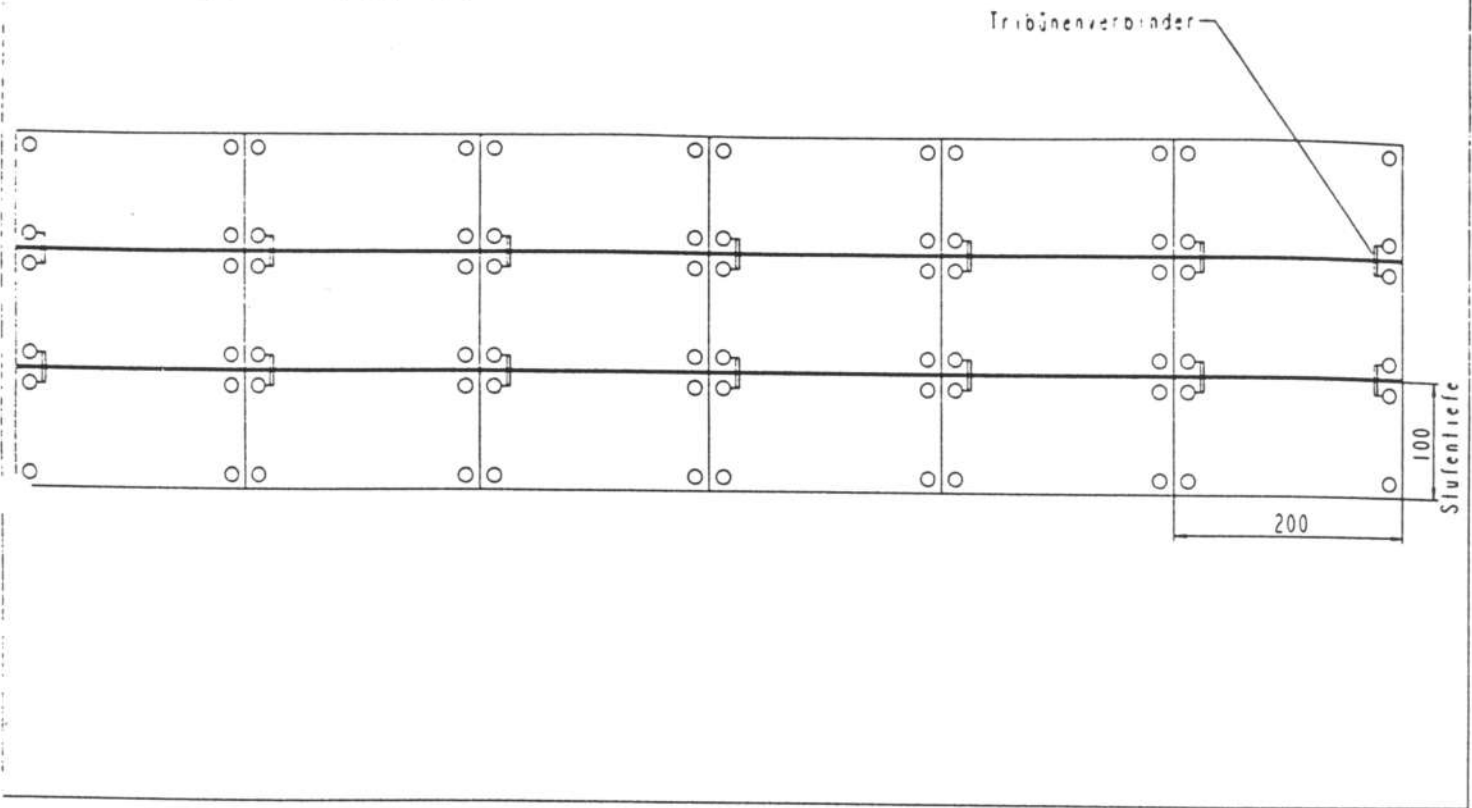


VARIANTE II

Platzierung der FüÙe und Tribünenverbinder bei einer Tribüne mit 2m-Stufentiefe



Platzierung der FüÙe und Tribünenverbinder bei einer Tribüne mit Im-Stufentiefe



Aufbaubeispiele

